

COD. 420010 - Plafoniera LED incassata SEOUL 9W  
 COD. 420011 - Plafoniera LED incassata SEOUL 18W  
 COD. 420012 - Plafoniera LED incassata SEOUL 24W  
 COD. 420013 - Plafoniera LED incassata SEOUL 36W



220-240 V AC - 50/60 Hz

## ISTRUZIONI DI SICUREZZA

- Non guardare direttamente la sorgente luminosa LED quando accesa.
- Per le operazioni di manutenzione e pulizia assicurarsi che l'apparecchio sia stato preventivamente scollegato dall'alimentazione di rete e non venga accidentalmente ad essa ricollegato.
- Montare l'apparecchio su superfici piane e stabili.
- Non utilizzare in ambienti soggetti a rischio di esplosioni
- Non utilizzare in prossimità di materiali infiammabili
- Non utilizzare in prossimità di aree bagnate (piscine, fontane etc.)
- Non immergere in acqua o in altri liquidi
- Non maneggiare con mani bagnate.
- Mai coprire l'apparecchio.
- Non accendere l'apparecchio nel caso in cui la scocca o i connettori o lo schermo o i cablaggi o le morsettiere siano danneggiati o difettosi
- Non tentare di riparare autonomamente l'apparecchio. Eventuali riparazioni possono essere effettuate esclusivamente dal produttore o da personale autorizzato dal produttore.

## CONTENUTO DELL'IMBALLO

- N.1 sorgente luminosa dotata di cablaggio dotato di connettore all'estremità libera
- N.1 selettore di temperatura di colore della luce dotato di cablaggio con un connettore su ciascuna estremità
- N.1 driver di alimentazione dotato morsettiere
- Questo manuale d'uso

## ISTALLAZIONE

- L'apparecchio deve essere installato da personale qualificato.
- L'azienda declina ogni responsabilità qualora l'installazione non avvenga secondo le norme vigenti.
- Assicurarsi di aver osservato quanto riportato nella precedente sezione "ISTRUZIONI DI SICUREZZA".

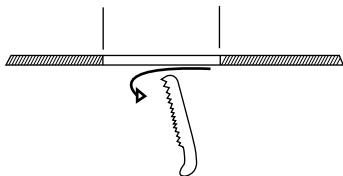
### ATTENZIONE!



OFF

- Prima di procedere con le fasi successive, assicurarsi che il corpo/i corpi illuminanti e il cablaggio siano integri in ogni loro parte, che non presentino parti danneggiate. In caso contrario non utilizzare l'apparecchio e rivolgersi al rivenditore.
- Disconnettere tutti i cavi dall'alimentazione di rete prima dell'installazione e assicurarsi che i cavi di alimentazione non vengano connessi accidentalmente all'alimentazione di rete.

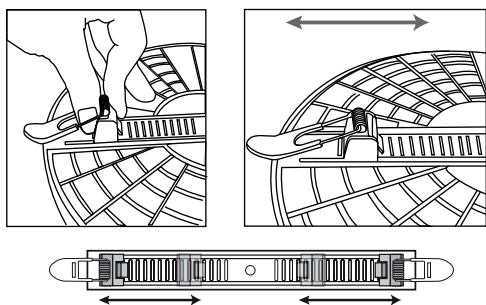
1



PRATICARE IL FORO O RIFINIRE IL FORO PREESISTENTE SUL SUPPORTO DI INCASSO TENENDO CONTO DEL RANGE DI REGOLAZIONE DELLE ALETTE DI FISSAGGIO DELL'APPARECCHIO RIPORTATO SULL'IMBALLO E NELLA SEGUENTE TABELLA

COD.	RANGE
420010	55-75mm
420011	75-105mm
420012	75-155mm
420013	75-205mm

2

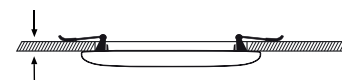


AGENDO SULLE LEVETTE DI BLOCCO, LIBERARE LE ALETTE E REGOLARLE IN MANIERE TALE CHE LA POSIZIONE ASSUNTA RISPETTO AL FORO RISPETTI QUANTO MOSTRATO NELLE DUE SEGUENTI FIGURE



3

- COLLEGARE IL CAVO DI ALIMENTAZIONE DI RETE AI CORRISPONDENTI MORSETTI PRESENTI ALL'ESTREMITÀ DEL CAVO DI INGRESSO DEL DRIVER
- COLLEGARE IL CONNETTORE PRESENTE ALL'ESTREMITÀ DEL CAVO DI USCITA DEL DRIVER AL CORRISPONDENTE CONNETTORE DEL CAVO USCENTE DEL SELETTORE DELLA TEMPERATURA DI COLORE
- COLLEGARE IL CONNETTORE PRESENTE SULL'ESTREMITÀ DEL L'ALTRO CAVO USCENTE DAL SELETTORE AL CONNETTORE CORRISPONDENTE PRESENTE SULL'APPARECCHIO
- UNA VOLTA POSIZIONATI DRIVER E SELETTORE ALL'INTERNO DELL'INCASSO,
- INSERIRE L'APPARECCHIO NEL FORO, FACENDO SÌ CHE LE ALETTE ASSUMANO LA POSIZIONE RIPORTATA IN FIGURA



## REGOLAZIONE DELLA TEMPERATURA DI COLORE DELLA LUCE EMESSA

La temperatura di colore della luce emessa si regola semplicemente agendo sul selettore a 3 posizioni, posizionando la levetta in corrispondenza del valore desiderato: CW = 6500 K | NW = 4000 K | WW = 3000 K

## MANUTENZIONE E PULIZIA

Prima di effettuare la pulizia disconnettere l'alimentazione.

Per la pulizia utilizzare un panno senza filaccia, pulito, asciutto o al più leggermente inumidito. Se necessario utilizzare un detergente delicato. Non utilizzare prodotti contenenti solventi o abrasivi.

### ATTENZIONE!

Né la sorgente luminosa né il driver né tantomeno il cablaggio o parte di esso possono essere sostituiti. Quando l'apparecchio giunge a fine vita o una parte di esso subisce danni, deve essere smaltito e sostituito interamente

## SMALTIMENTO



Questo prodotto non deve essere smaltito con altri rifiuti domestici. Per lo smaltimento del dispositivo usato seguire le indicazioni del proprio Comune o contattare il rivenditore presso cui è stato acquistato. Secondo le Direttive 2002/95/CE, 2002/96/CE e 2003/108/CE e, in Italia, il D. Lgs. 151/2005, questa apparecchiatura elettrica a fine vita deve essere smaltita in modo differenziato dai rifiuti urbani (come indicato da questo simbolo. Pertanto, al termine dell'utilizzo, l'utente dovrà farsi carico di conferire il prodotto ad un idoneo centro di raccolta differenziata o di consegnarlo al rivenditore all'atto dell'acquisto di un nuovo prodotto.



I prodotto è rispondente ai requisiti essenziali delle direttive 2009/125/EC  
2011/65/CE e successive integrazioni  
2014/35/UE  
2014/30/UE

Questo MANUALE è fatto di



Materiale: CARTA  
Raccolta: CARTA

Verifica le disposizioni  
del tuo Comune